

# 液晶走廊显示屏

—— 产品安装使用说明 ——



## 一、安装调试：

### 1、产品安装图



### 2、背面接口说明

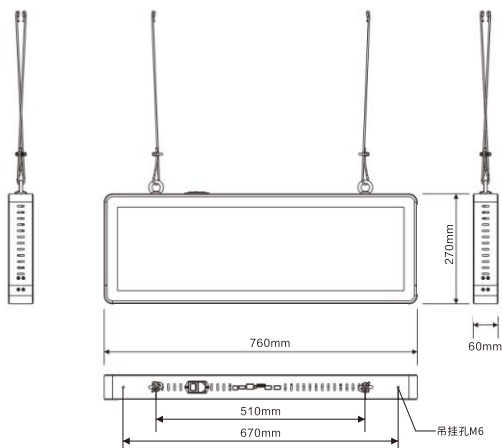


- (1) **USB接口：**可接鼠标操作
- (2) **USB/OTG：**可以对其他USB设备供电
- (3) **TF卡座：**预留，用于内存扩展
- (4) **耳机座：**预留
- (5) **RJ45接口：**接网线
- (6) **HDM接口：**链接显示屏分屏显示画面
- (7) **DCIN接口：**预留

## 二、设置调试

- 1、**配置设备IP**：设备启动后在屏幕上有显示设备IP，通过生产工具对走廊屏IP进行修改。
- 2、**生产工具使用**：找到软件安装目录，双击ScreenProduceTool.exe文件。
- 3、**点击模板设置，进行配置。**
  - (1)点击软件中的“帮助”按钮，按照提示设置。
  - (2)选择获取到的设备，选择适合的模板后，点击“设置模板”按钮。
  - (3)配置地址盒IP，主机号，语音箱号，设备编号，点击“基本设置”按钮，设备会自动重启。
- 4、**编号设置**：常规设置，一般包括以下四项。
  - (1)地址盒IP：需和主机输入同一个服务器IP。
  - (2)主机号：主机的编号。
  - (3)设备编号：走廊屏的分机编号。
  - (4)模版选择：选择合适的显示模版。
- 5、**保存后设计生效，待走廊屏重启后即可与系统联动。**

## 三、注意事项



安装时，请注意以下几点：

- 1、轻拿轻放，握紧产品两侧金属边框，注意不能直接将提力作用在液晶玻璃面板上；
- 2、避免尖锐、硬物直接接触或碰撞到液晶玻璃表面；
- 3、请勿在无包装的情况下堆叠产品；
- 4、未经允许，不得私拆液晶屏的外壳；
- 5、此款液晶走廊屏重约6.5kg，吊装时需固定在吊顶钢架上。